

TYPE	EKISTERENDE	PROSJEKTERTE	JUGÅR
Bredde kabelgrøft i kabelsønd høyde			
Sikkerhetsavstand 10m			
Vanledning			
Overvannsledning			
Spilvannsledning			
Pumpeledning SP			
Felleledning			
Drensledning			
Sikkleledning			
Kam			
Rennesenssluk			
Sikkleledning			

1	Forløp	Endring - erstating	SAS kontr
Rev.	1		
GNT Etendom		Målestokk:	
VVA Kalhamerviga		At 1500	
VVA planer		SAS	
		SAS	
		Temp:	
		200.2014	
		Date:	
		2008.2014	
		Projektnr:	2168
		XREF/DWG tittelnr:	208_LAV109
		208_LAV109	
		Revisjon:	
		1	

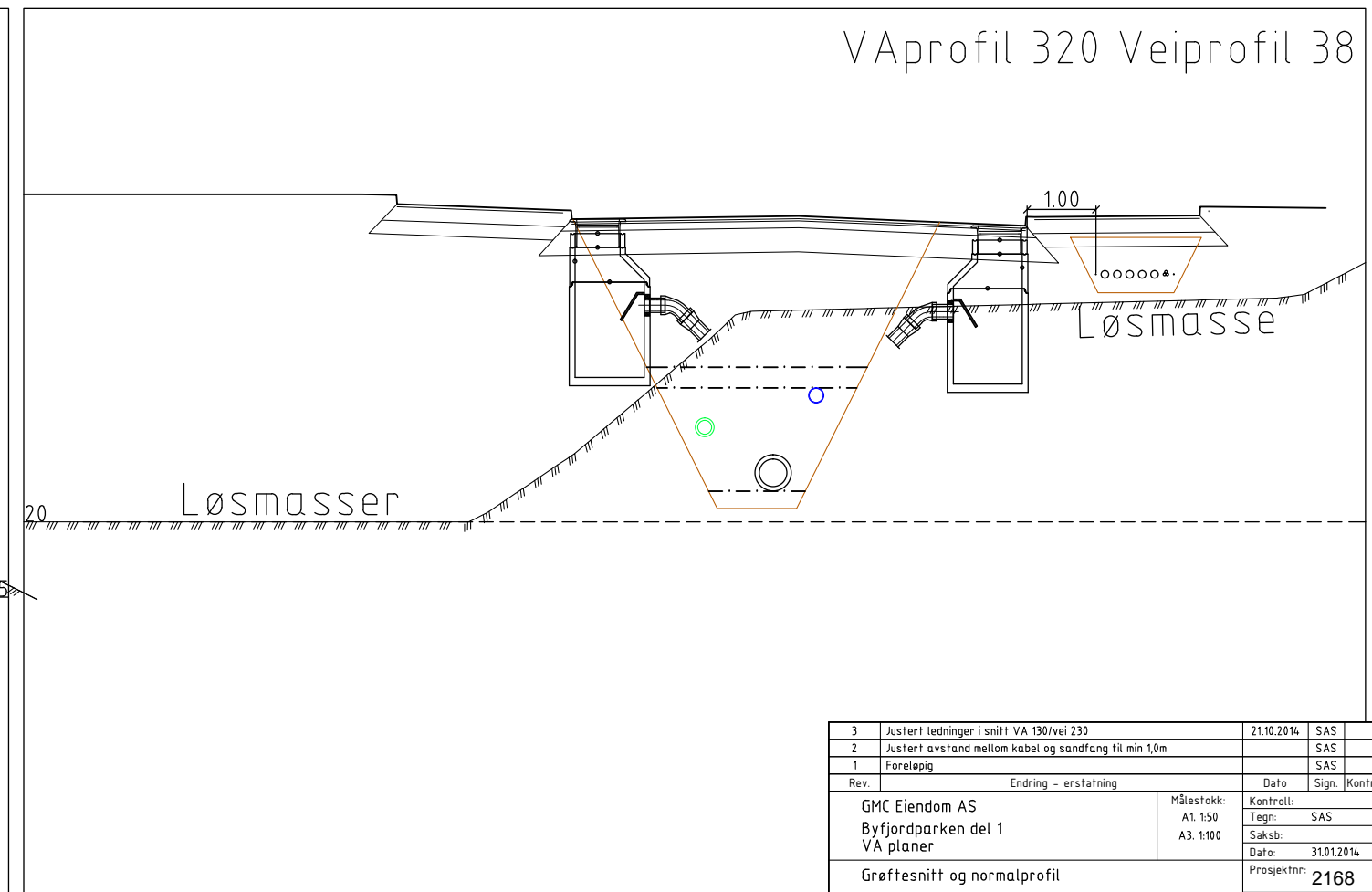
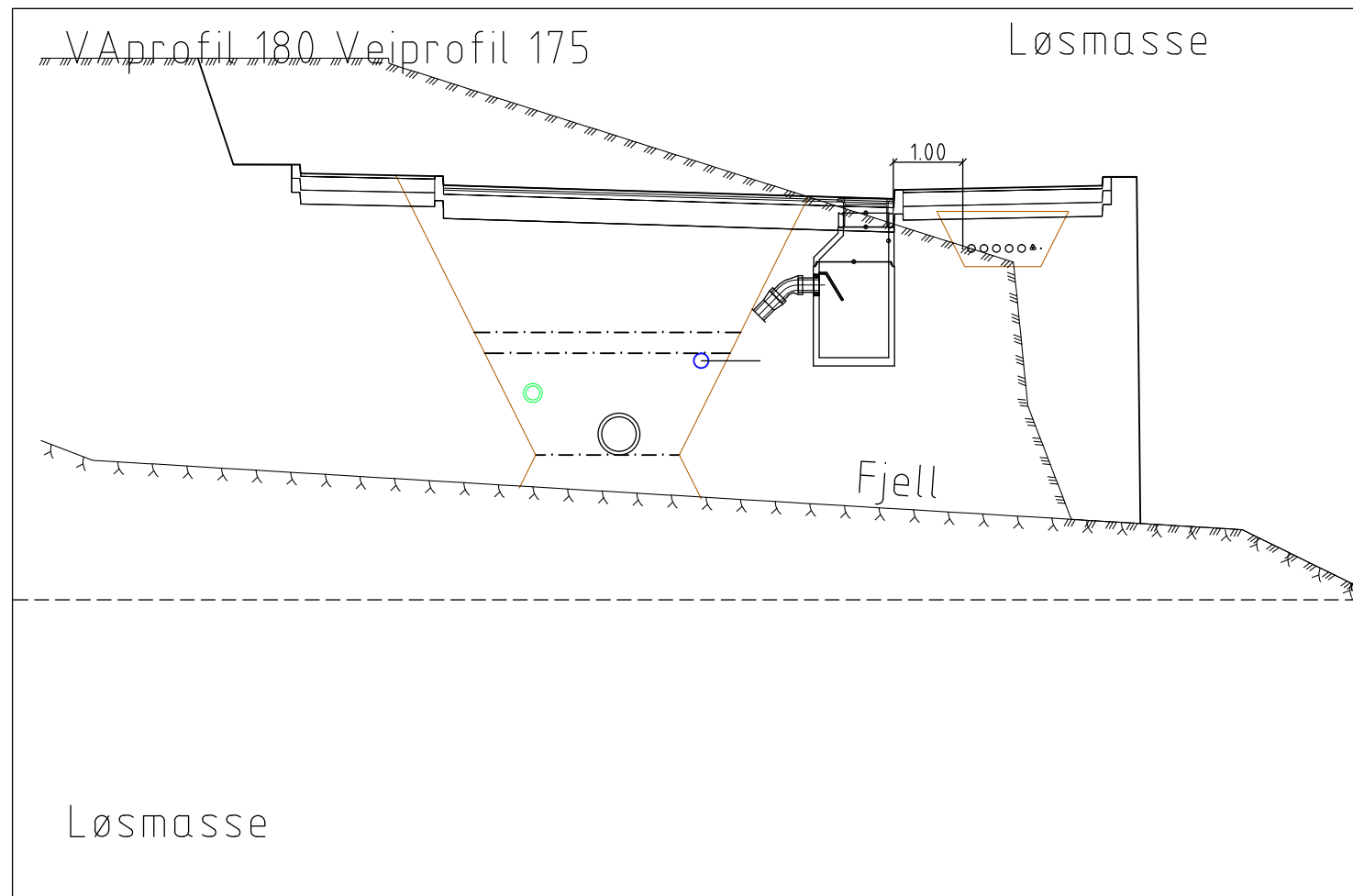
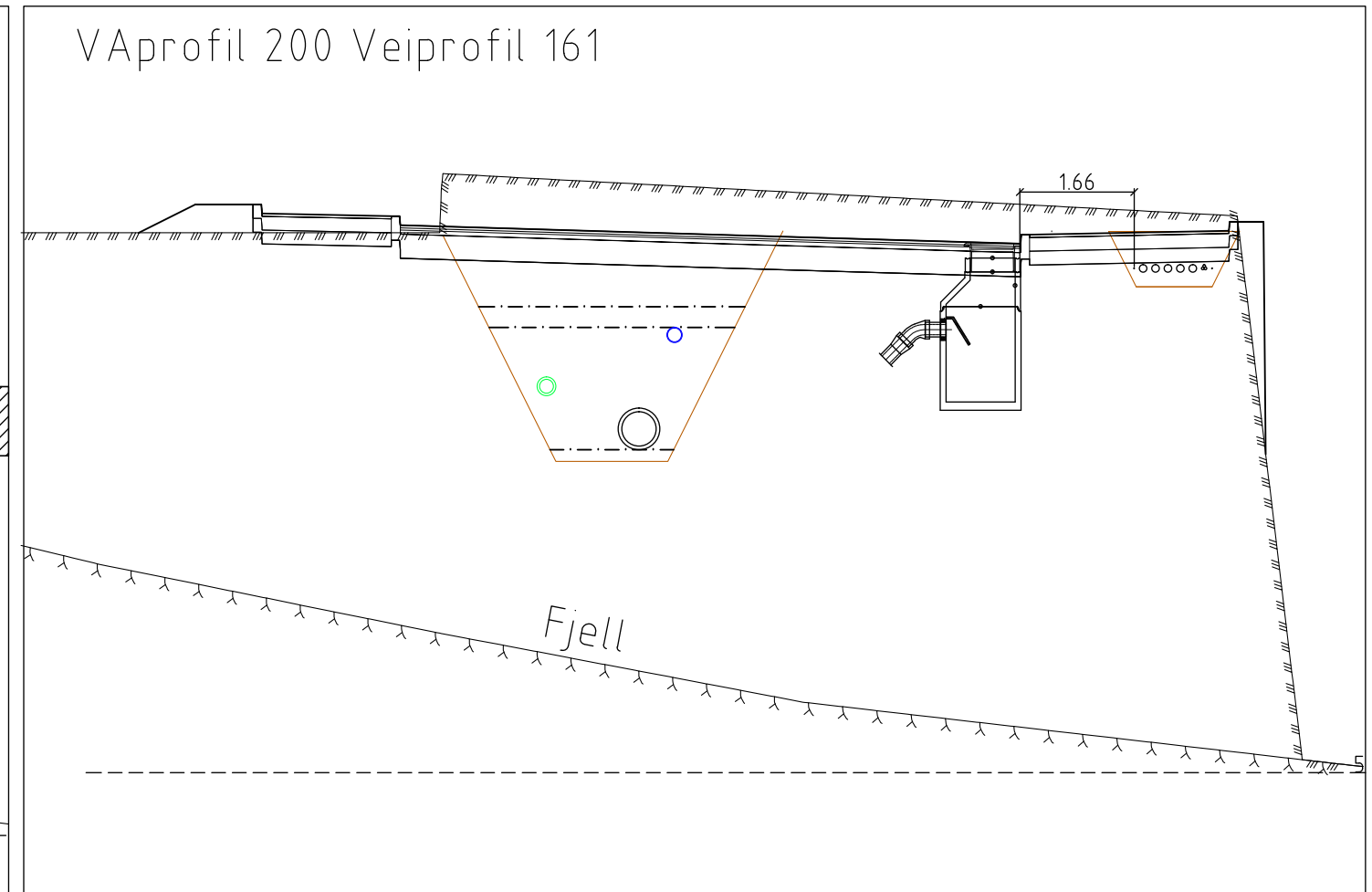
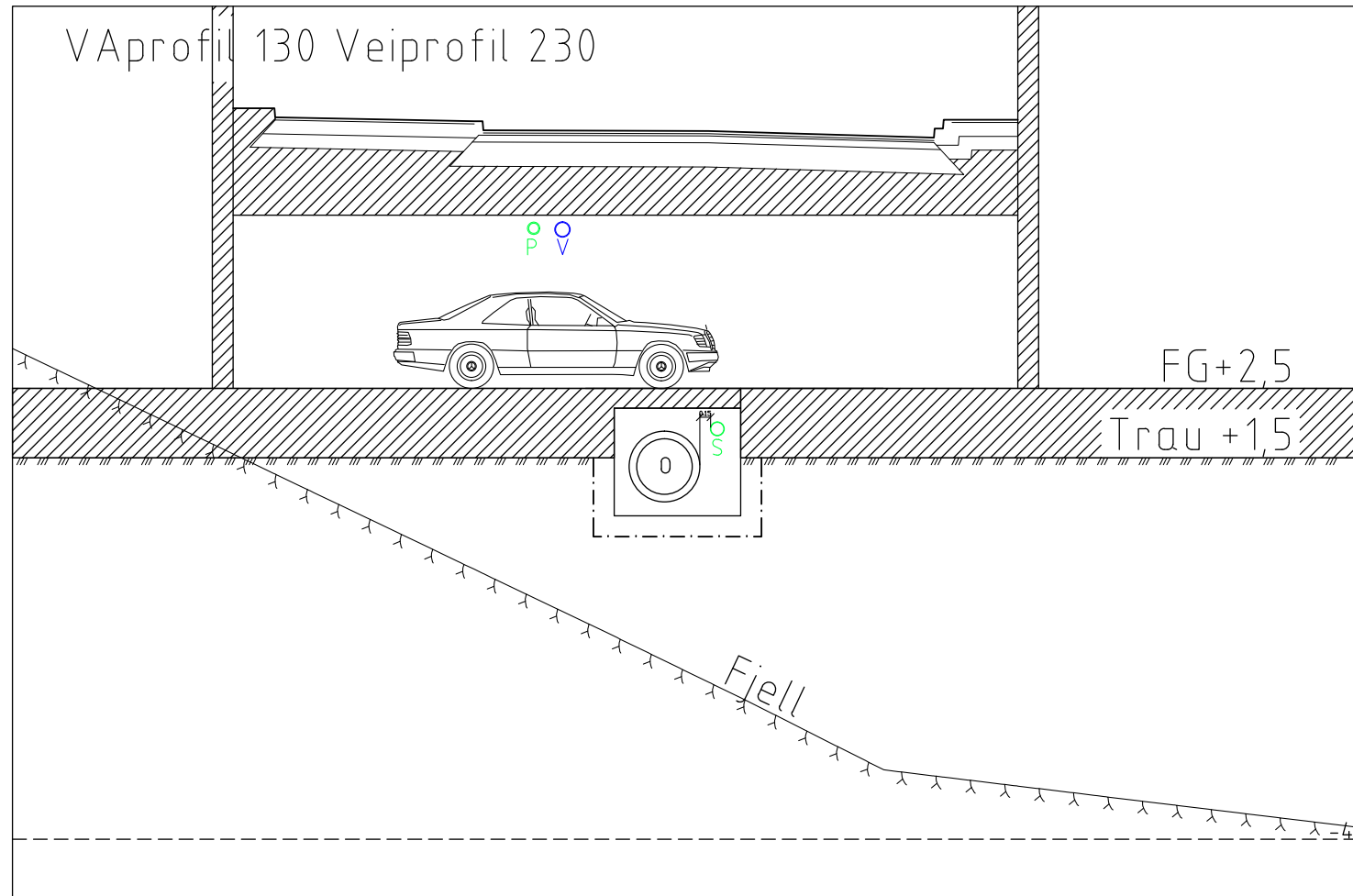
**DIMENSJON**

Gnlt Foruarenn VA  
4031 STAVANGER  
Epost: post@dimensjon.no

Kabelplaner  
Samordningsplan for kabler og ledninger

12

1



3	Justert ledninger i snitt VA 130/vei 230	21.10.2014	SAS	
2	Justert avstand mellom kabel og sandfang til min 1,0m		SAS	
1	Foreløpig		SAS	
Rev.	Endring - erstatning	Dato	Sign.	Kontr.
GMC Eiendom AS		Målestokk:	Kontroll:	
Byfjordparken del 1		A1: 1:50	Tegn: SAS	
VA planer		A3: 1:100	Saksb:	
		Date:	31.01.2014	
Grøftesnitt og normalprofil		Prosjektnr:	2168	
		XREF/DWG filnavn:	2168_Kumskisse lunns i ml.dwg	
DIMENSJON		Gamle Forusveien 10A	Tegn.nr.	Rev.
		4031 STAVANGER	H15	3
		Tlf: 51 44 01 00		
		E-post: post@dimensjon.no		